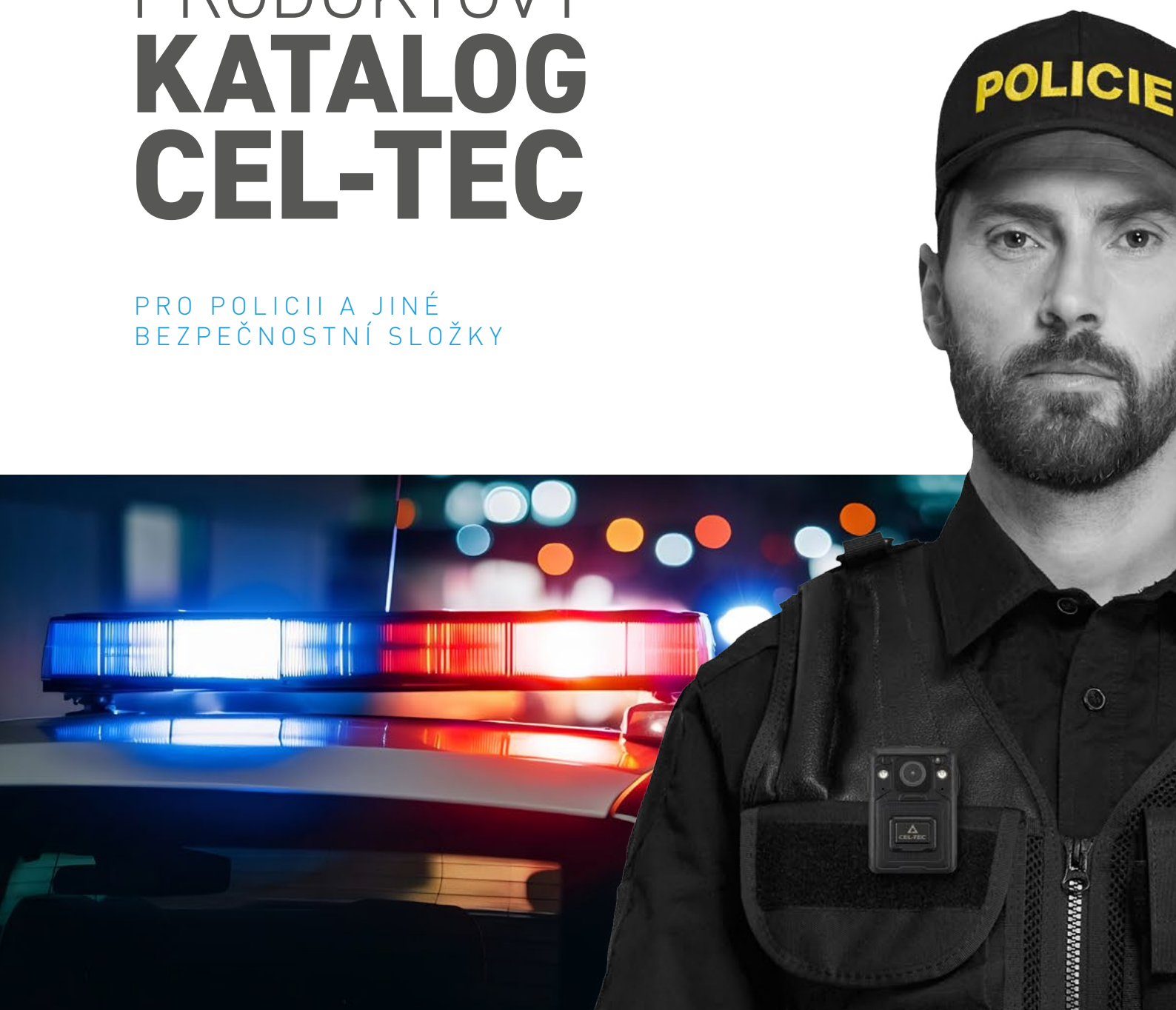


PRODUKTOVÝ KATALOG CEL-TEC

PRO POLICII A JINÉ
BEZPEČNOSTNÍ SLOŽKY



osobní kamery | svítilny
autokamery | fotopasti
termovize a termokamery

Obsah

Úvodem o nás 5

Policejní kamery 6

PK98	6
PK95	8
PK91	10
PK85	12
PK70	14
PK50	16
PK66	18
EKOSYSTÉM CEL-TEC BODY WORN	20
AUDAX® BIO-AX	22
AUDAX® 20-1	23
AUDAX® SAFER	24
AXIS® Body Worn System	26

Termovize 28

PIXFRA PFI-D635N 4K	28
PIXFRA PFI-A650P LRF	28
PIXFRA PFI-C650 LRF	29
PIXFRA PFI-T650 LRF	29
HIKMICRO Mini2 V2	30
HIKMICRO B20S	30
HIKMICRO M20W	31

Taktické svítilny Klarus 32

A1 Pro	32
GL2 (na zbraň)	32
FM2 (na zbraň)	32
GL1 (na zbraň)	32
GL5 (na zbraň)	32
GL4 (na zbraň)	33
XT11GT Pro	33
XT21X Pro	33
XT11R	33
XT2CR Pro	33
K5 (powerbanka)	33

Svítilny a čelovky CEL-TEC 34

FLZA-1300	34
FLZA-375 APOLLO	34

AL500 COB	34
WL380 Magnetic	34
HL440 Motion	34
RL350 Runner	35
HL190R Motion	35
HL1000	35
HL170 COB Motion	35

Autokamery CEL-TEC 36

M13 Dual	36
M7 Dual GPS	36
Red Cobra Wi-Fi Magnetic	36
K7 Dual GPS	37
MK02 Dual Wi-Fi GPS	37
MK03 Dual Wi-Fi GPS	37

Fotopasti s přenosem 38

ScoutGuard MG984G-36MHD	38
Luna LiveView	38
UOVision Compact LTE	38
UOVision UM 595 Easy Mail	39
OXE Spider 4G	39
OXE Tarantula	39
OXE WiFi Lovec RD3019	39

Fotopasti bez GSM 40

OXE Viper	40
Predator Micro	40
OXE Gepard II	40

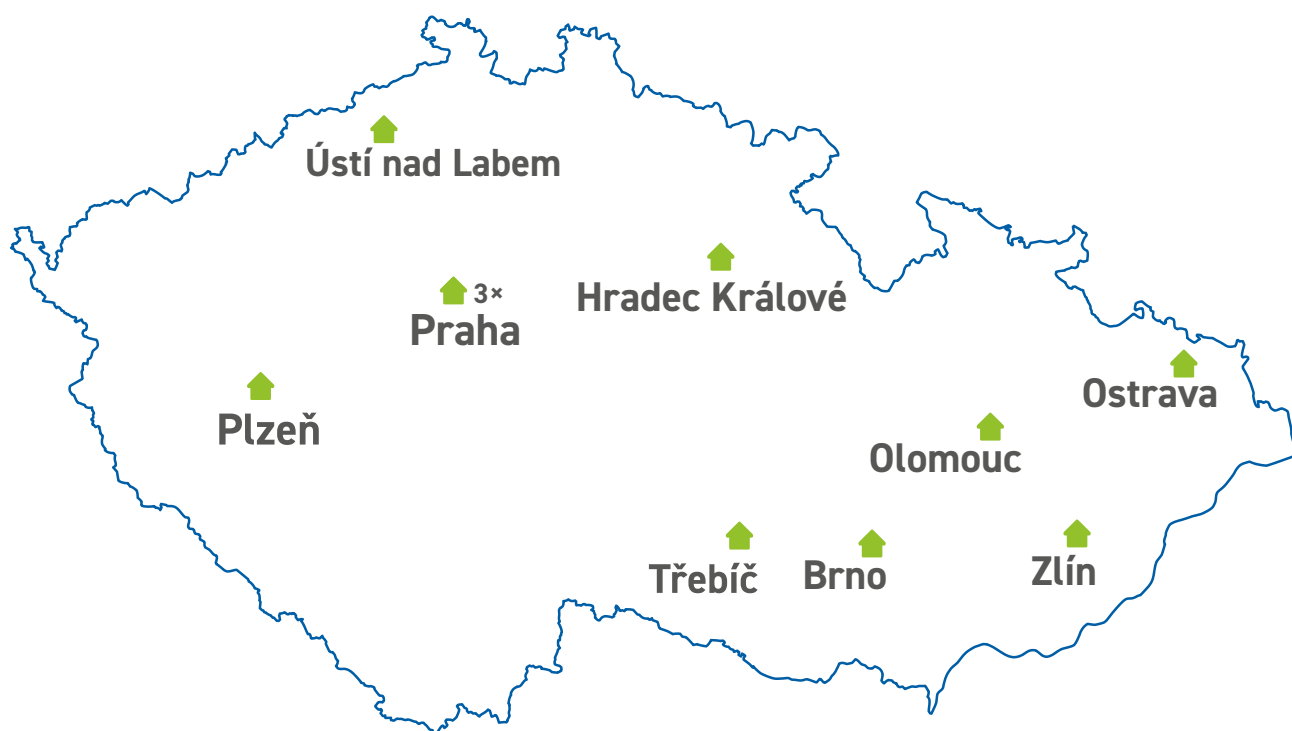
Novinka v našem sortimentu 40

Detektor zvuku SED	40
--------------------------	----

Referenční projekty 41

Dohledové centrum SSI Group s VMS HikCentral a video wall řešením	41
Čerpací stanice MOL zamlžovací technologie FOG Modular	42

Mapa poboček



Úvodem o nás



Neváhejte nás kontaktovat:

Cenové nabídky:

Mgr. Aleš Boček

Tel.: +420 725 603 171

E-mail: a.bocek@varnet.cz

Více informací o produktech:

Tel.: +420 565 659 650

E-mail: cel-tec@varnet.cz

Sídlo společnosti:

VARNET a.s.

U Obůrky 823/5, 674 01 Třebíč

www.cel-tec.cz

O společnosti VARNET

Společnost **VARNET a.s.** vznikla sloučením dvou významných distributorů v oblasti bezpečnostních a slaboproudých technologií – společností **STASANET** a **VARIANT plus**. K fúzi došlo k 1. 1. 2020 a nově vzniklá společnost se stala součástí skupiny **ELKOV elektro**, jednoho z největších distributorů elektrotechnického materiálu v České republice. VARNET dnes patří mezi přední distributory bezpečnostních technologií na českém trhu. Navazuje na dlouholeté zkušenosti obou původních společností a poskytuje komplexní služby v oblasti dodávek, technické podpory a projektového poradenství pro zabezpečovací a dohledové systémy.

Společnost VARNET svým zákazníkům nabízí:

- široké portfolio bezpečnostních a slaboproudých technologií
- přímou spolupráci s významnými světovými výrobci
- technickou a projektovou podporu při návrhu řešení
- kvalitní technickou dokumentaci a servisní zázemí
- certifikované produkty splňující požadované normy
- odborná školení, semináře a workshopy
- rozsáhlou distribuční síť v ČR (11 poboček a víc než 25 výdejních míst)

Zvýhodněné podmínky pro státní složky

Díky dlouhodobé spolupráci se složkami veřejné správy – zejména **Policíí ČR, městskými policiemi, Hasičským záchranným sborem a Celní správou** – nabízíme pro tyto organizace zvýhodněné cenové podmínky na vybrané produkty z našeho portfolia.

V katalogu uvádíme pouze část dostupného sortimentu. V případě zájmu o další produkty z naší nabídky nás neváhejte kontaktovat – rádi připravíme **individuální cenovou nabídku** podle konkrétních požadavků.

Možnost bezplatného zapůjčení

Vybrané produkty je možné po předchozí domluvě **zapůjčit k otestování**. Zákazník si tak může zařízení vyzkoušet v reálném provozu a následně zvolit řešení, které nejlépe odpovídá jeho potřebám.



Kód: 2106-048

Kód: 2311-052 - verze Pro

CEL-TEC PK98

4G LTE | Wi-Fi | GPS | Bluetooth | EIS | IP67
| MIL-STD-810 | AES-256 (volitelně)

Osobní kamera určená pro policii a bezpečnostní složky s požadavkem na živý přenos obrazu prostřednictvím mobilní sítě a plnou integraci do systému správy záznamů.

PLATFORMA A VÝPOČETNÍ ARCHITEKTURA

Model je postaven na hardwarové platformě Ambarella H22, která je společná pro modely PK98, PK95, PK91 a PK85.

Platforma zajišťuje vysoký výpočetní výkon, stabilní provoz a plnou kompatibilitu se softwarem CamManager, DEMS a CMSV.

OBRAZ A VÝKON

- Hardwarová platforma: Ambarella H22
- Rozlišení videa: až 2560 × 1440 @ 30 fps
- Komprese videa: H.264 / H.265
- Úhel záběru: 140°
- Stabilizace obrazu: EIS
- IR přísvit: neviditelný / Bílý: viditelný přísvit
- Interní paměť: 64 / 256 GB (verze Pro)

BATERIE A PROVOZ

- Kapacita baterie: 3200 mAh
- Výdrž záznamu: až 12 h (1080p)
- Přednahrávání

KONSTRUKCE A ODOLNOST

- Krytí: IP67
- Odolnost pádu: až 1,8 m
- Hmotnost: 163 g + (20 g klip)
- Rozměry: 85 × 56 × 27 mm
- LCD a velké přední tlačítko pro nahrávání



Reference

KŘP: Jihočeského kraje, Moravskoslezského kraje, Jihomoravského kraje, Olomouckého kraje

MP: Jablonec nad Nisou, Kroměříž, Mnichovo Hradiště, Mníšek pod Brdy, Modřice, Přelouč, Stříbro, Vizovice, Vsetín

KONEKTIVITA

- 4G přenos: ano (vyžadována SIM karta)
- Wi-Fi: ano (mobilní aplikace, streamování)
- Bluetooth: ano (dálkový ovladač - volitelný)
- GPS: ano (pozice, synchronizace času)

Živý přenos je realizován prostřednictvím systému CMSV (server / klient).

ROZHRANÍ

- Hlavní připojení: pogo konektory
- Alternativní připojení: USB-C
- Dokovací stanice: mono / 10port (volitelné)

SOFTWARE

- Software: CamManager / DEMS / CMSV pro 4G a Wi-Fi stream
- Šifrování: AES-256 (FW-based)

SOFTWAREVÝ EKOSYSTÉM



CMSV (server / klient)

Systém pro živý přenos obrazu a monitoring.
Architektura server–klient provozovaná v IT prostředí zákazníka.
Serverová část je instalována u zákazníka, klientská část umožňuje sledování živého přenosu a správu kamer.
Uživatelské rozhraní: anglický jazyk.
Použití podléhá licenčnímu režimu.
Licence je vázána na každou kameru připojenou do systému.



Kód: 2509-126

DEMS (Digital Evidence Management System)

Systém pro správu a ukládání záznamů.
Databázové řešení (MySQL) s automatizovaným stahováním po vložení kamery do dokovací stanice.
Uživatelské rozhraní: český jazyk.
Použití podléhá licenčnímu režimu.
Licence je vázána na PC, na kterém je program nainstalován.

CamManager

Konfigurační software pro nastavení parametrů kamery a přístup k uloženým souborům / (český jazyk, zdarma).

PŘÍSLUŠENSTVÍ



10portová dokovací stanice
(Kód: 2310-056)



Bluetooth ovladač na pistolové pouzdro
(Kód: 2411-145)



RFID čtečka pro zápis ID uživatele do kamery
(Kód: 2508-157)

Uchycení na uniformu



Klick Fast
(Kód: 2504-302)



Magnetický držák
(Kód: 2105-119)



Otočný klip
(Kód: 2112-046)



Kód: 2110-053

CEL-TEC PK95

Wi-Fi | GPS | Bluetooth | EIS | H.265 | IP67 |
MIL-STD-810 | AES-256 (volitelné)

Robustní osobní kamera určená pro policii a bezpečnostní složky pro dokumentaci průběhu zásahu.

PLATFORMA A VÝPOČETNÍ ARCHITEKTURA

Model je postaven na hardwarové platformě Ambarella H22 - vysoký výpočetní výkon, stabilita, podpora DEMS.

OBRAZ A VÝKON

- Hardwarová platforma: Ambarella H22
- Rozlišení videa: až 2560 × 1440 @ 30 fps / 1080p @ 60 fps
- Komprese videa: H.264 / H.265
- Úhel záběru: 140°
- Stabilizace obrazu: EIS
- IR přísvit: neviditelný
- Interní paměť: 64 / 128 GB - volitelné

BATERIE A PROVOZ

- Kapacita baterie: 3200 mAh
- Výdrž záznamu: až 12 h
- Přednahrávání

KONSTRUKCE A ODOLNOST

- Krytí: IP67
- Odolnost pádu: až 1,8 m
- Hmotnost: 150 g + (20 g klip)
- Rozměry: 81 × 58 × 24 mm
- Stativový závit: ano
- Velké přední tlačítko pro nahrávání



Reference

KŘP: Libereckého kraje, Středočeského kraje, Královéhradeckého kraje, Pardubického kraje, Jihomoravského kraje, Moravskoslezského kraje, kraje Vysočina

MP: Benešov nad Ploučnicí, Česká Lípa, Dobruška, Frýdek-Místek, Hradec Králové, Holice, Chotěboř, Chrast, Jaroměř, Jičín, Jihlava, Jirkov, Kravaře, Libochovice, Litovel, Mikulov, Most, Nymburk, Přelouč, Rájec-Jestřebí, Ralsko, Skuteč, Slavkov u Brna, Šumperk, Terezín, Trutnov, Třebíč, Velká Bíteš, Zábřeh, Zlín, Kounice

KONEKTIVITA

- 4G přenos: ne
- Wi-Fi: ano (mobilní aplikace, streamování)
- Bluetooth: ano (pro dálkový ovladač)
- GPS: ano (pozice, synchronizace času)

Živý přenos je realizován prostřednictvím systému CMSV (server / klient).

ROZHRANÍ

- Hlavní připojení: pogo konektory
- Alternativní připojení: USB-C
- Dokovací stanice: mono / 10port (volitelné)

SOFTWARE

- Software: CamManager / DEMS / (CMSV) pro Wi-Fi stream
- Šifrování: AES-256 (FW-based)

SOFTWAREVÝ EKOSYSTÉM



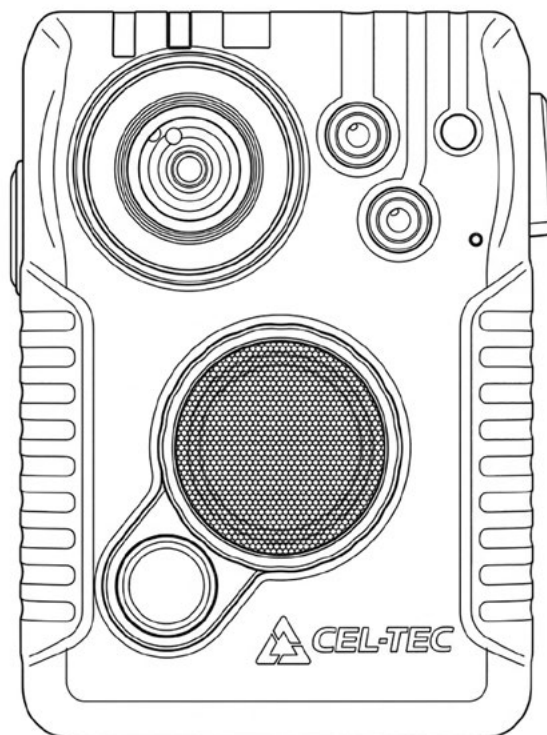
Kód: 2509-126

DEMS (Digital Evidence Management System)

Systém pro správu a ukládání záznamů.
Databázové řešení (MySQL) s automatizovaným stahováním po vložení kamery do dokovací stanice.
Uživatelské rozhraní: český jazyk.
Použití podléhá licenčnímu režimu.
Licence je vázána na PC, na kterém je program nainstalován.

CamManager

Konfigurační software pro nastavení parametrů kamery a přístup k uloženým souborům / (český jazyk, zdarma).



PŘÍSLUŠENSTVÍ



10portová dokovací stanice
(Kód: 2310-055)



**Bluetooth ovladač na
pistolové pouzdro**
(Kód: 2411-145)



**RFID čtečka pro zápis ID
uživatele do kamery**
(Kód: 2508-157)

Uchycení na uniformu



Klick Fast
(Kód: 2504-302)



Magnetický držák
(Kód: 2105-119)



Otočný klip
(Kód: 2112-046)



Kód: 2410-536

CEL-TEC PK91

Wi-Fi | GPS | Bluetooth | EIS | IP65 | H.265
| AES-256 (volitelné)

Osobní kamera určená pro policii a bezpečnostní složky pro dokumentaci průběhu služebního zákroku a následnou správu záznamů v systému evidence.

PLATFORMA A VÝPOČETNÍ ARCHITEKTURA

Model je postaven na hardwarové platformě Ambarella H22 - vysoký výpočetní výkon, stabilita, podpora DEMS

OBRAZ A VÝKON

- Hardwarová platforma: Ambarella H22
- Rozlišení videa: až 2560 × 1440 @ 30 fps
- Komprese videa: H.264 / H.265
- Úhel záběru: 140°
- Stabilizace obrazu: EIS
- IR přísvit: neviditelný
- Interní paměť: 64 GB

BATERIE A PROVOZ

- Kapacita baterie: 3200 mAh
- Výdrž záznamu: až 12 h
- Přednahrávání

KONSTRUKCE A ODOLNOST

- Krytí: IP65
- Odolnost pádu: až 1,8 m
- Hmotnost: 130 g + (20 g klip)
- Rozměry: 77 × 56 × 22 mm
- Velké přední tlačítko pro nahrávání



Reference

MP: Cvikov, Čelákovice, Frýdlant nad Ostravicí, Hlinsko, Hranice, Kyjov, Letovice, Milovice - Městská policie, Modřice, Orlová, Planá, Podbořany, Rožnov pod Radhoštěm, Staré Město, Stochov, Třeboň, Úpice, Veltrusy, Havířov

KONEKTIVITA

- 4G přenos: ne
- Wi-Fi: ano (mobilní aplikace, streamování)
- Bluetooth: ano (pro dálkový ovladač - volitelné)
- GPS: ano (pozice, synchronizace času)

ROZHRANÍ

- Hlavní připojení: pogo konektory
- Alternativní připojení: není
- Dokovací stanice: mono / 10port (volitelné)

SOFTWARE

- Software: CamManager / DEMS
- Šifrování: AES-256 (FW-based)

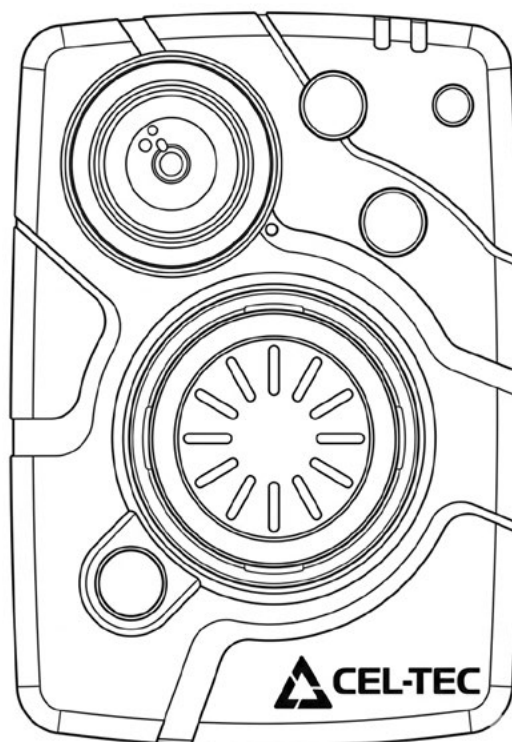
SOFTWAREVÝ EKOSYSTÉM



Kód: 2509-126

DEMS (Digital Evidence Management System)

Systém pro správu a ukládání záznamů.
Databázové řešení (MySQL) s automatizovaným stahováním po vložení kamery do dokovací stanice.
Uživatelské rozhraní: český jazyk.
Použití podléhá licenčnímu režimu.
Licence je vázána na PC, na kterém je program nainstalován.



CamManager

Konfigurační software pro nastavení parametrů kamery a přístup k uloženým souborům / (český jazyk, zdarma).

*** Rozdíly oproti vyššímu modelu PK95: PK91 má krytí IP65 (PK95 IP67), nemá deklaraci MIL-STD-810, není vybavena USB-C portem (pouze pogo konektory), nemá LED indikátor kapacity baterie, dálkový ovladač není součástí základního balení a není vybavena otvorem pro zápěstní poutko. Hmotnost je cca 119-125 g (PK95: 150 g).*

PŘÍSLUŠENSTVÍ



10portová dokovací stanice
(Kód: 2003-127)



Bluetooth ovladač na pistolové pouzdro
(Kód: 2411-145)



RFID čtečka pro zápis ID uživatele do kamery
(Kód: 2508-157)

Uchycení na uniformu



Klick Fast
(Kód: 2504-302)



Magnetický držák
(Kód: 2105-119)



Otočný klip
(Kód: 2112-046)



Kód: 2408-061

CEL-TEC PK85

Wi-Fi | GPS | Bluetooth | LCD displej | IP65
EIS | H.265 | AES-256 (volitelné)

Osobní kamera určená pro policii a bezpečnostní složky, kde je požadován náhled záznamu přímo na zařízení a možnost výměny baterie.

PLATFORMA A VÝPOČETNÍ ARCHITEKTURA

Model je postaven na hardwarové platformě Ambarella H22, která zajišťuje stabilní provoz a kompatibilitu se softwarem CamManager a DEMS.

OBRAZ A VÝKON

- Hardwarová platforma: Ambarella H22
- Rozlišení videa: až 2560 × 1440 @ 30 fps / 1080p @ 60 fps
- Komprese videa: H.264 / H.265
- Úhel záběru: 140°
- Stabilizace obrazu: EIS
- IR přísvit: neviditelný
- Interní paměť: 64 GB

BATERIE A PROVOZ

- Kapacita baterie: 2200 mAh (vyměnitelná)
- Výdrž záznamu: 8 h

KONSTRUKCE A ODOLNOST

- Krytí: IP65
- Odolnost pádu: až 1,8 m
- Hmotnost: 140 g
- Rozměry: 83 x 57 x 27 mm
- LCD displej: ano 5 cm



Reference

KŘP: Hlavního města Prahy, Zlínského kraje

MP: Bystřice pod Hostýnem, Dvůr Králové nad Labem, Trutnov, Třebenice, Znojmo

KONEKTIVITA

- 4G přenos: ne
- Wi-Fi: ano (mobilní aplikace, streamování)
- Bluetooth: ano (pro dálkový ovladač)
- GPS: ano (pozice, synchronizace času)

ROZHRANÍ

- Hlavní připojení: pogo konektory
- Alternativní připojení: USB-C
- Dokovací stanice: mono / 10port - volitelné

SOFTWARE

- Software: CamManager / DEMS / (CMSV) pro Wi-Fi stream
- Šifrování: AES-256 (FW-based)

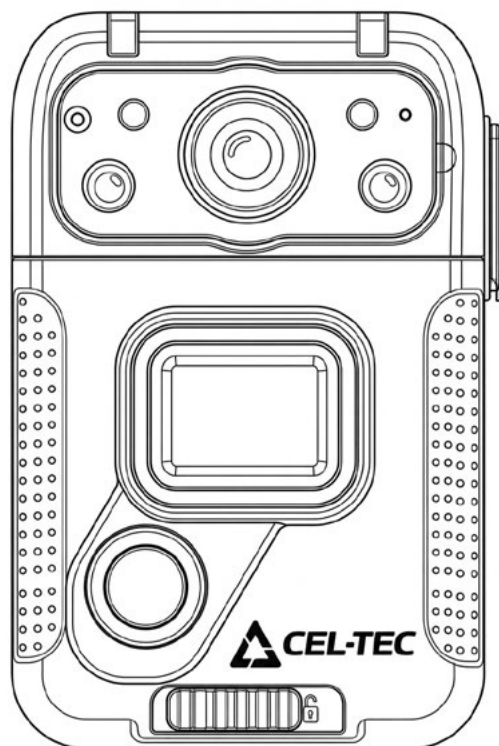
SOFTWAREVÝ EKOSYSTÉM



Kód: 2509-126

DEMS (Digital Evidence Management System)

Systém pro správu a ukládání záznamů.
Databázové řešení (MySQL) s automatizovaným stahováním po vložení kamery do dokovací stanice.
Uživatelské rozhraní: český jazyk.
Použití podléhá licenčnímu režimu.
Licence je vázána na PC, na kterém je program nainstalován.



CamManager

Konfigurační software pro nastavení parametrů kamery a přístup k uloženým souborům / (český jazyk, zdarma).

*** Rozdíly oproti modelu PK95: PK85 má krytí IP65 (PK95 IP67), není deklarována dle MIL-STD-810, je vybavena LCD displejem a vyměnitelnou baterií 2200 mAh (PK95: 3200 mAh, pevná), má kratší výdrž záznamu (1-8 h), nemá stativový závit a váží 140 g (PK95: 155 g)*

PŘÍSLUŠENSTVÍ



10portová dokovací stanice
(Kód: 2506-042)



Bluetooth ovladač na pistolové pouzdro
(Kód: 2411-145)



RFID čtečka pro zápis ID uživatele do kamery
(Kód: 2508-157)

Uchycení na uniformu



Klick Fast
(Kód: 2504-302)



Magnetický držák
(Kód: 2105-119)



Otočný klip
(Kód: 2501-062)



Kód: 2205-076

CEL-TEC PK70

SUPER HD 1296p | GPS | LCD displej | 128 GB | IP65

Osobní kamera určená pro dokumentaci služebního zákroku s důrazem na lokální nastavení, integrovaný displej a dlouhou výdrž baterie.

PLATFORMA A VÝPOČETNÍ ARCHITEKTURA

Model je postaven na chipsetu Ambarella **A7LA50**.

OBRAZ A ZÁZNAM

- Hardwarová platforma: Ambarella A7LA50
- Rozlišení videa: až 2304 × 1296p @ 30 fps
- Úhel záběru: 140°
- Foto rozlišení: až 32 Mpx
- Vestavěná paměť: 128 GB
- Možnost pouze audio záznamu
- 4× IR LED / 1× bílá LED
- Dosvit pro rozpoznání tváře cca 10 m

BATERIE A PROVOZ

- Kapacita: 3500 mAh
- Výdrž záznamu: až 11 hodin

KONSTRUKCE A ODOLNOST

- LCD displej: 2" (barevný)
- Hmotnost: 160 g
- Rozměry: 95 × 62 × 22 mm
- Krytí: IP65
- Odolnost proti pádu: až 2 m
- Pogumované tělo
- Mini USB, mini HDMI, AV



ROZHRANÍ

- Hlavní připojení: pogo konektory
- Alternativní připojení: USB-mini
- Dokovací stanice: mono / 8port (volitelné)

OVLÁDÁNÍ A FUNKCE

- České menu
- Rychlé spuštění záznamu jedním tlačítkem
- Přednahrávání
- Mazání souborů možné pouze po připojení k PC a zadání hesla
- LED indikace stavu / vibrace
- Ochrana vstupu do nastavení heslem
- Vestavěný laser pro kontrolu směru snímání

Reference

MP: Bílovec, Boží Dar, Bruntál, Buštěhrad, Černošice, Česká Kamenice, Český Krumlov, Český Těšín, Dobruška, Duchcov, Frýdek-Místek, Habartov, Hořovice, Chabařovice, Chomutov, Jablonec nad Nisou, Jablonné nad Orlicí, Jablunkov, Jihlava, Jílové, Karlovy Vary, Kladno, Klášterec nad Ohří, Kopřivnice, Kostelec nad Labem, Kostelec nad Orlicí, Kralupy nad Vltavou, Lipník nad Bečvou, Litomyšl, Litvínov, Mikulov, Mnichovo Hradiště, Moravské Budějovice, Nehvizdy, Ostrava, Otrokovice, Podbořany, Praha 6, Praha-Čakovice, Rakovník, Rýmařov, Stochov, Šenov, Šluknov, Třebechovice pod Orebem, Turnov, Týniště nad Orlicí, Valtice, Velké Meziříčí, Vítkov, Zdice, Zlín, Železný Brod, Židlochovice

PŘÍSLUŠENSTVÍ

Sportová dokovací stanice

(Kód: 1711-010)

Umožňuje hromadné stahování souborů, které jsou následně uloženy dle času, ID policisty, kamery a typu souboru. Soubory je možné uložit na místní disk.



Uchycení na uniformu



Magnetický držák

(Kód: 2105-119)



Otočný klip

(Kód: 1811-017)



Kód: 2006-368

CEL-TEC PK50

2K 2560 × 1440p | H.265 | LCD displej
| 64 GB | IP65

Kompaktní osobní kamera určená pro dokumentaci služebního zákroku s důrazem na malé rozměry a nízkou hmotnost.

PLATFORMA A VÝPOČETNÍ ARCHITEKTURA

Model je postaven na obrazovém čipu Novatek **NTK96675**, který podporuje kompresi H.265 a umožňuje záznam až v rozlišení 2560 × 1440 @ 30 fps.

OBRAZ A ZÁZNAM

- Hardwarová platforma: Novatek NTK96675
- Rozlišení videa: až 2560 × 1440 @ 30 fps
- Úhel záběru: 115° (horizontální)
- Foto rozlišení: až 32 Mpx
- Vestavěná paměť: 64 GB
- Možnost pouze audio záznamu

BATERIE A PROVOZ

- Kapacita: 2500 mAh
- Kontinuální nahrávání: 1–8 hodin (720p, vypnutý IR přísvit)

KONSTRUKCE A PROVEDENÍ

- LCD displej: 1,54" TFT HD (barevný)
- Hmotnost: 92 g
- Rozměry: 65 × 45,5 × 28 mm
- Krytí: IP65
- Odolnost proti pádu: cca 1 m
- Mini USB

NOČNÍ REŽIM

- 4× IR LED / 3× bílá LED
- Dosvit pro rozpoznání tváře cca 10 m



ROZHRANÍ

- Hlavní připojení: pogo konektory
- Alternativní připojení: USB-mini
- Dokovací stanice: mono / 8port (volitelné)

OVLÁDÁNÍ A FUNKCE

- České menu
- Rychlé spuštění záznamu jedním tlačítkem
- Přednahrávání
- Funkce přednahrávání (cca 30 s)
- Mazání souborů možné pouze po připojení k PC a zadání hesla
- LED indikace stavu / vibrace
- Záznam pouze zvuku
- Vibrace a hlasové upozornění (v angličtině)
- Ochrana nastavení heslem



Reference

KŘP: Jihočeského kraje

MP: Města a obce: Adamov, Beroun, Brno, Březnice, Budyně nad Ohří, Český Krumlov, Český Těšín, Dobříš, Domažlice, Dubňany, Frenštát pod Radhoštěm, Frýdek-Místek, Harrachov, Haviřov, Hlučín, Horažďovice, Horoměřice, Hranice, Hrušovany u Brna, Humpolec, Chabařovice, Chomutov, Chvaletice, Jablonné nad Orlicí, Jilemnice, Jiřikov, Karviná, Kojetín, Konice, Kostelec nad Labem, Kostelec nad Orlicí, Krnov, Letovice, Luhačovice, Mariánské Lázně, Modřice, Moravský Krumlov, Nový Bydžov, Podbořany, Pohořelice, Postoloprty, Rotava, Rožnov pod Radhoštěm, Rudná, Rumburk, Sokolov, Světlá nad Sázavou, Telč, Tišnov, Třebíč, Turnov, Týniště nad Orlicí, Uherský Ostroh, Valašské Meziříčí, Varnsdorf, Vejprty, Vestec, Vodňany, Vsetín, Vysoké Mýto, Znojmo, Židlochovice

Celkem dodáno: 1121 ks

PŘÍSLUŠENSTVÍ

8portová dokovací stanice

(Kód: 2103-021)

Umožňuje hromadné stahování souborů, které jsou následně uloženy dle času, ID policisty, kamery a typu souboru.



Uchycení na uniformu



Magnetický držák

(Kód: 2105-119)



Otočný klip

(Kód: 2008-021)



Kód: 2501-037

CEL-TEC PK66

Full HD 1080p | H.264 | LCD displej | microSD až 128 GB | IP65

Osobní kamera určená pro dokumentaci služebního zákroku a běžné služební použití, vybavena vyjímatelnou paměťovou kartou microSD.

PLATFORMA A VÝPOČETNÍ ARCHITEKTURA

Model využívá obrazový čip **JL AC5711** s podporou kódování H.264.

OBRAZ A ZÁZNAM

- Hardwarová platforma: JL AC5711
- Rozlišení videa: až 1920 × 1080 @ 30 fps
- Kódování: H.264
- Úhel záběru: 120°
- Foto rozlišení: až 36 Mpx
- Vodoznak v obraze: ID + datum + čas
- Podpora microSD karet až 128 GB (HC/XC)
- Součást balení: 64 GB microSD
- Mazání záznamů možné po připojení k PC a zadání hesla
- Možnost záznamu do smyčky

BATERIE A PROVOZ

- Kapacita: 2500 mAh
- Výdrž: až 8 h (Full HD), více než 10 h (480p)

KONSTRUKCE A ODOLNOST

- LCD displej: 2" barevný
- Hmotnost: 105 g
- Rozměry: 76 × 55 × 24 mm
- Krytí: IP65
- Odolnost proti pádu: až 1 m
- Oko na poutko: ano



Reference

MP: Města a obce: Benešov, Zdíby, Olomouc

NOČNÍ REŽIM

- 2× IR LED / 1× bílá LED (svítlna)
- Dosvit rozpoznání obličeje cca 5 m

ROZHRANÍ

- Mini USB
- Pogo piny - nemá

OVLÁDÁNÍ A FUNKCE

- Ovládání přes menu v českém jazyce
- LCD zobrazuje stav baterie, paměti, rozlišení, datum a čas
- Indikační LED (2×)
- Reproduktor a mikrofon



PŘÍSLUŠENSTVÍ



Otočný klip
(Kód: 2501-062)

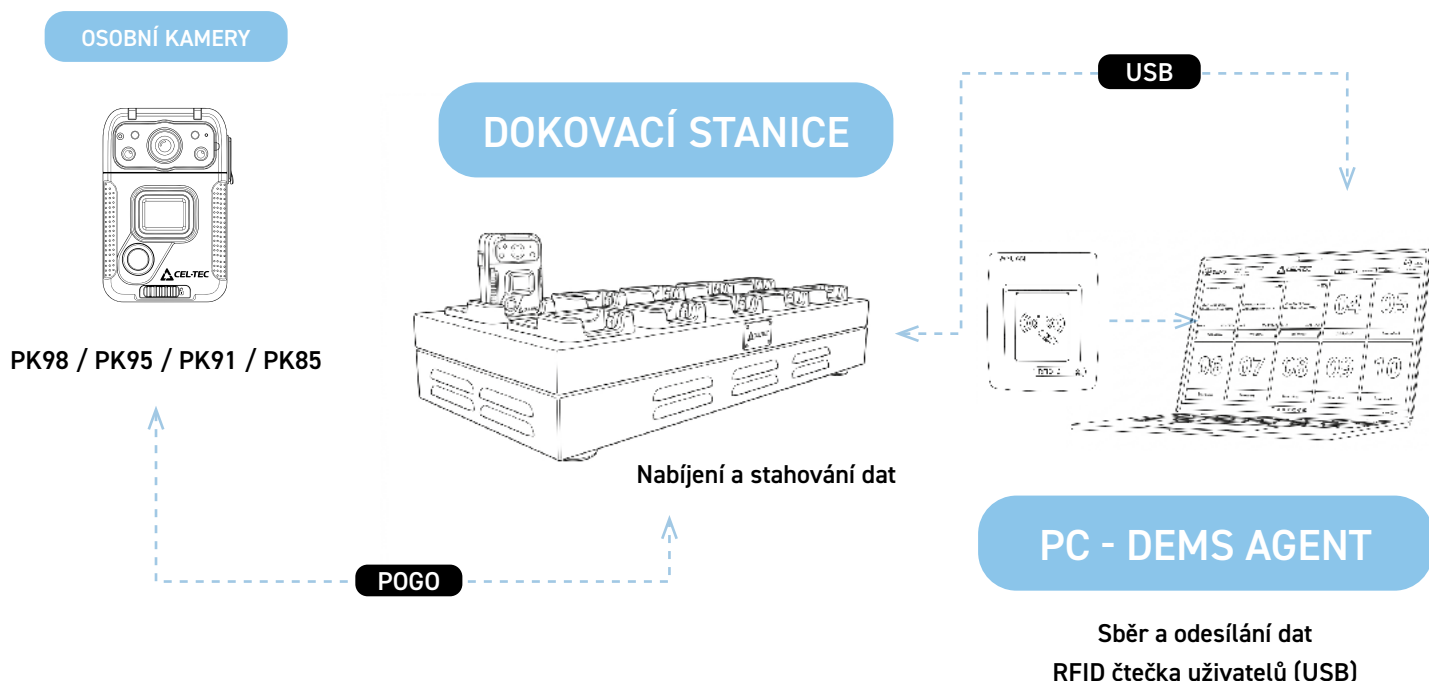
Srovnání policejních kamer

Model	Hmotnost (g)	Baterie (mAh)	Paměť (GB)	LCD	Max. rozlišení	Kódování H.265	Chráněná data	IR přísvit (m)	Úhel záběru	Výdrž (h)	Přednahrávání	Stabilizace	Laser	Wi-Fi	GPS	Dálkový ovládač	DEMS
PK98	163	3200	64-256	✓	2560×1440	✓	✓	15	140°	záznam 12 stream 8	✓	✓	✗	✓	✓	✗	✓
PK95	155	3200	64	✗	2560×1440@30 fps	✓	✓	15	140°	12	✓	✓	✗	✓	✓	✓	✓
PK91	119	3200	64	✓	2560×1440@30 fps	✗	✓	15	140°	10	✓	✓	✗	✓	✓	✗*	✓
PK85	140	2200	64	✓	2560×1440@30 fps	✓	✓	15	140°	8	✓	✓	✗	✓	✓	✓	✓
PK70	175	3500	64	✓	2304×1296@30 fps	✗	✓	10	140°	11	✓	✗	✗	✗	✓	✗	✗
PK50 Mini	92	2500	64	✓	2560×1440@30 fps	✓	✓	10	100°	9	✓	✗	✗	✗	✗	✗	✗
PK66	105	2500	64	✓	1920 × 1080 @ 30 fps	✗	✓	5	120°	8	✗	✗	✗	✗	✗	✗	✗

*Kamera PK 91 také nabízí možnost ovládání pomocí dálkového ovladače.

Společnost VARNET a.s. je přímým partnerem výrobců kamerových systémů **Dahua, Hikvision, Axis a Avigilon (Motorola)**. Kromě klasických bezpečnostních kamer a ostatní techniky je schopna dodat i policejní kamery těchto značek. Pro aktuální nabídku nás kontaktujte (tel.: +420 725 603 171, e-mail: a.bocek@varnet.cz / cel-tec@varnet.cz).

EKOSYSTÉM CEL-TEC BODY WORN



Cam Manager

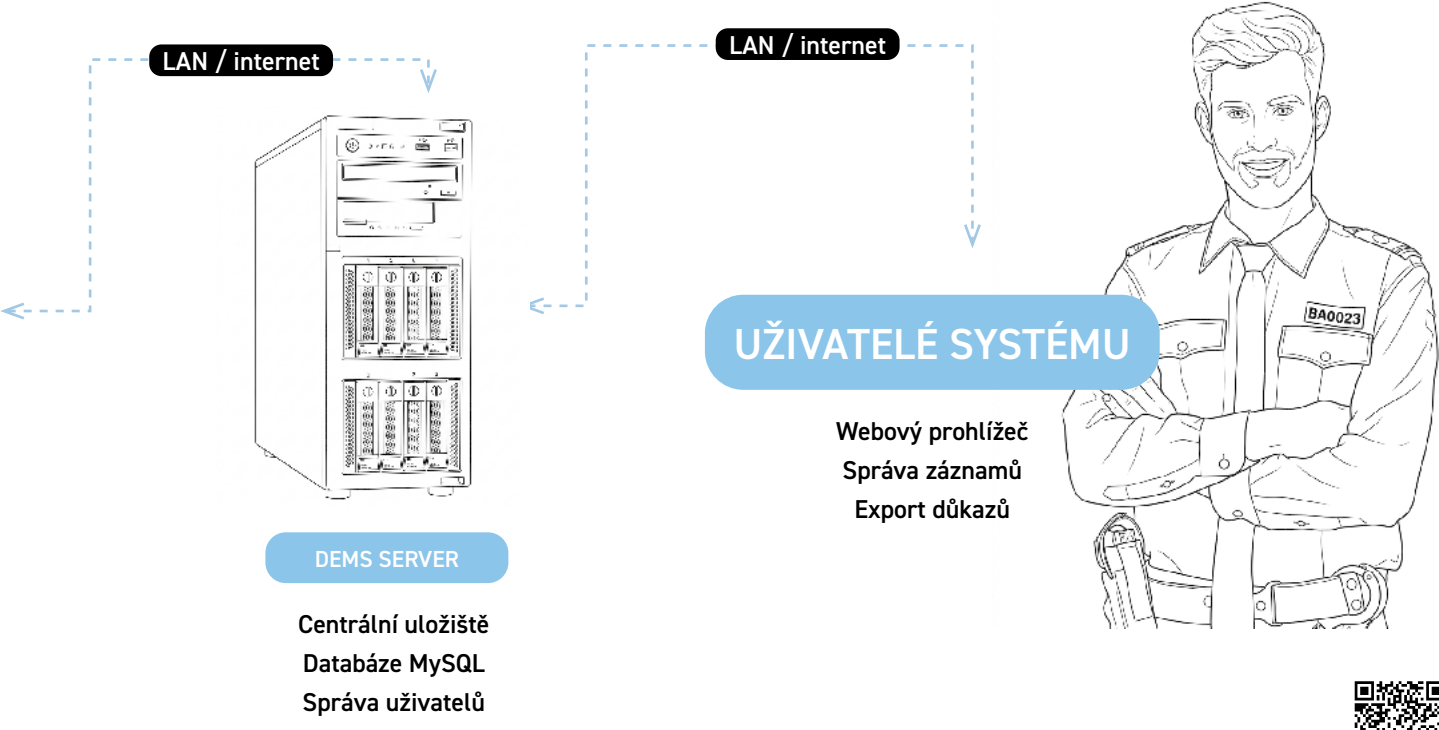
Cam Manager je bezplatný konfigurační software určený pro nastavení a správu osobních kamer. Po připojení kamery k počítači a zadání přístupového hesla umožňují v přehledném rozhraní s několika záložkami upravovat provozní a bezpečnostní parametry zařízení, například datum a čas, kvalitu a rozlišení záznamu nebo identifikaci uživatele. Software zároveň **zpřístupňuje uložené záznamy z kamery v Průzkumníku systému Windows**, což je nezbytné pro přístup k souborům v případech, kdy není využíván systém DEMS.



DEMS Standalone

DEMS Standalone je lokální řešení pro správu digitálních důkazů z osobních kamer. Po vložení kamery do dokovací stanice jsou záznamy automaticky staženy do připojeného počítače s nainstalovaným softwarem DEMS. Data jsou ukládána přímo na lokální disk nebo na mapované síťové úložiště, odkud je lze následně vyhledávat, přehrávat, spravovat a exportovat prostřednictvím aplikace. Tato samostatná architektura je vhodná zejména pro menší instalace, kde není vyžadován centrální server.

Platforma PK98 / PK95 / PK91 / PK85



DEMS Pro

DEMS Pro je serverový systém pro správu digitálních důkazů z osobních kamer. Záznamy jsou po vložení kamery do dokovací stanice automaticky staženy do počítače s aplikací **DEMS Agent**, která je následně prostřednictvím **LAN nebo internetu** odesílá na centrální **DEMS server**. Ten zajišťuje ukládání dat, správu uživatelů a evidenci případů v databázi MySQL. Uživatelé mohou k systému přistupovat z libovolného počítače prostřednictvím **webového prohlížeče** a provádět vyhledávání, přehrávání, správu a export záznamů.



CMSV

CMSV je vizuální velitelská platforma určená pro centralizovanou správu a monitoring osobních kamer v reálném čase. Systém využívá architekturu **server-klient**, kdy **CMSV 9** tvoří serverové zázemí zajišťující autentizaci zařízení, směrování dat a zpracování telemetrických údajů včetně GPS souřadnic. Klientské rozhraní **CMSV 6** slouží jako stanoviště operátora pro dohled nad živým video streamem a sledování pohybu jednotek na mapových podkladech. Provoz systému je technicky realizován přenosem dat buď přes širokopásmové mobilní sítě **4G** a **5G**, nebo prostřednictvím lokální Wi-Fi infrastruktury v režimu stanice (STA). Tento způsob konektivity umožňuje dohled jak v otevřeném terénu, tak v omezených prostorech areálů nemocnic nebo nádraží vybavených vlastní bezdrátovou sítí.

Kód: 2602-035

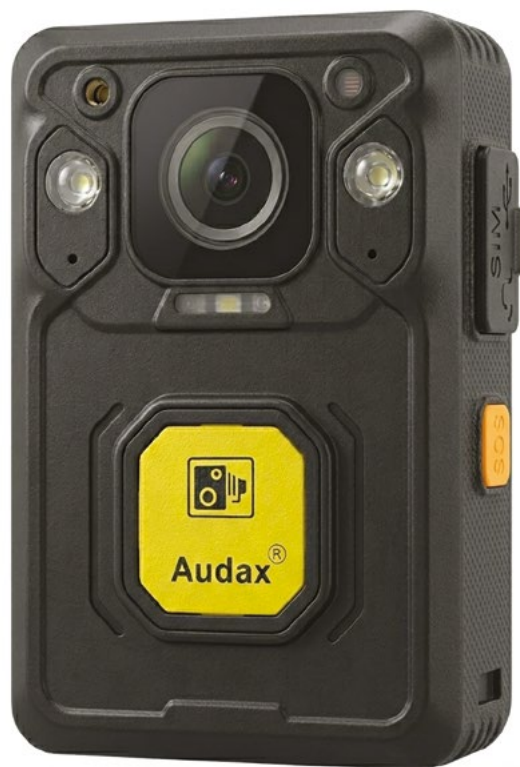


AUDAX® BIO-AX

Komplexní systém pro správu digitálních důkazů

Sestava: 4× kamera BIO-AX | 4portová dokovací stanice | 1 TB SSD | Windows 11 | DEMS | CMS | 4G LTE | Wi-Fi | GPS | AES-256 | IP67 | Made in Britain®

Kompletní autonomní systém pro záznam, zabezpečené ukládání a centrální správu digitálních důkazů. Dokovací stanice funguje jako plně autonomní server (All-in-One), nezávislý na IT infrastruktuře zákazníka. Bezlicenční model: veškerý software (DEMS, CMS) je součástí ceny. Žádné roční poplatky za kamery ani uživatele. Splňuje normu BS EN 8593:2017 a technické směrnice UK Home Office.



obsah balení

- 4× kamera BIO-AX s 360° klipem
- 4portová autonomní dokovací stanice (Windows 11, 1 TB SSD)
- Licence DEMS a CMS

DOKOVACÍ STANICE A SPRÁVA DAT

- Samostatný terminál s OS Windows 11 a integrovaným 1 TB SSD (rozšiřitelné).
- Současné nabíjení a přenos dat ze 4 kamer.
- Automatický upload po vložení kamery, synchronizace času a bezpečné promazání paměti zařízení.
- Šifrování AES-256 na úrovni zařízení i přenosu dat.
- Remote Stun – vzdálená deaktivace zařízení a likvidace dat při ztrátě.

IDENTIFIKACE UŽIVATELE

- QR Assignment – bezkontaktní přiřazení policisty ke kameře naskenováním osobního QR kódu přímo čočkou kamery.
- Ruční USB skener – rychlá administrace uživatelů a ID karet v kanceláři.

TECHNICKÁ SPECIFIKACE KAMERY BIO-AX

- Rozlišení: až 2560 × 1440 @ 30 fps
- Komprese: H.264 / H.265
- Širokoúhlý záběr: 140°
- EIS Anti-Shake (stabilizace obrazu)
- 4G LTE live streaming
- Wi-Fi (2,4 / 5 GHz)
- Bluetooth 4.0
- Integrovaná GPS (záznam polohy do metadat)
- Baterie: 3200 mAh – výdrž až 12 h (1080p)
- Krytí: IP67
- Odolnost pádu: 1,8 m (IK09)
- Hmotnost :160 g
- Rozměry: 83 × 55 × 25 mm

Kód: 2602-036



AUDAX® 20-1

Komplexní systém pro správu digitálních důkazů

Sestava: 4× osobní kamera Audax 20-1 | 4portová dokovací stanice | 1 TB SSD | Windows 11 | DEMS | Wi-Fi | GPS | AES-256 | IP67 | Made in Britain®

Robustní a lehké řešení pro každodenní výkon služby. Systém využívá shodnou softwarovou architekturu jako model Bio-AX a umožňuje správu důkazů v jednotném prostředí DEMS. Dokovací stanice funguje jako autonomní serverové řešení (All-in-One), nezávislé na IT infrastruktuře zákazníka. Bezlicenční model: doživotní licence DEMS v ceně hardwaru. Žádné roční poplatky za zařízení ani uživatele. Záznamy jsou odolné proti manipulaci (tamper-proof). Splňuje normu BS EN 8593:2017 a technické směrnice UK Home Office.



obsah balení

- 4× kamera BIO-AX s 360° klipem
- 4portová autonomní dokovací stanice (Windows 11, 1 TB SSD)
- Licence DEMS

DOKOVACÍ STANICE A SPRÁVA DAT

- Autonomní stanice s OS Windows 11 a integrovaným 1 TB SSD (rozšiřitelné).
- Současné nabíjení a přenos dat ze 4 kamer.
- Automatický upload po vložení do doku (Pogo Pin konektory), synchronizace času a bezpečné promazání paměti.
- Šifrování AES-256.
- Ochrana nastavení heslem.

OVLÁDÁNÍ A FUNKCE

- QR Assignment – bezkontaktní přiřazení uživatele přímo přes čočku kamery.
- Velké čelní tlačítko záznamu (ovladatelné v rukavicích).
- Haptická a zvuková odezva.
- SOS tlačítko pro nouzové hlášení do kontrolního střediska.
- Podpora přednahrávání záznamu (5 – 120 s).
- Samostatný audio režim.
- Noční vidění – 2× IR LED, dosah přes 5 m.

TECHNICKÁ SPECIFIKACE KAMERY 20-1

- Rozlišení: až 2560 × 1440 @ 30 fps
- Komprese: H.264 / H.265
- Širokoúhlý objektiv: 140°
- Wi-Fi (2,4 / 5 GHz)
- Bluetooth 4.0
- Integrovaná GPS (záznam do metadat)
- Baterie: 3200 mAh – výdrž až 12 h (1080p)
- Krytí: IP67
- Pádová odolnost: 2 m (IK09)
- Hmotnost: 144 g
- Rozměry: 77 × 57 × 26 mm



Kód: 2602-037

AUDAX[®] SAFER

Komplexní systém pro správu digitálních důkazů

Sestava: 4× osobní kamera Safer | 4portová dokovací stanice | 1 TB SSD | Windows 11 | DEMS | Wi-Fi | Bluetooth | AES-256 | IP67 | Made in Britain[®]

Minimalistické autonomní řešení navržené pro maximální jednoduchost a nízkou hmotnost. Systém funguje jako plně autonomní server (All-in-One) s dokovací stanicí a integrovaným softwarem DEMS. Nezávislý na IT infrastruktuře zákazníka. Jednoduchost bez kompromisů – pouze dvě hlavní tlačítka (Záznam/SOS). Bezlicenční model: licence DEMS jsou součástí ceny hardwaru. Žádné roční poplatky.

DOKOVACÍ STANICE A SPRÁVA DAT

- Autonomní stanice s OS Windows 11 a 1 TB SSD (rozšiřitelné).
- Současné nabíjení a přenos dat ze 4 kamer.
- Pogo Pin konektivita – systém „dock & go“ bez kabelů.
- Automatický upload po vložení do stanice, synchronizace času a bezpečné promazání paměti kamery.
- Šifrování AES-256 pro lokální úložiště i Wi-Fi přenos.



KLÍČOVÉ FUNKCE A ERGONOMIE

- Extrémně nízká hmotnost – 80 g.
- Horní stavový displej pro rychlou kontrolu baterie, nahrávání a Wi-Fi.
- SOS tlačítko – aktivace poplachu a živého přenosu do CMS (při dostupném Wi-Fi připojení).
- Haptická a vizuální odezva (vibrace a LED indikace).
- 6osá stabilizace obrazu EIS – plynulý záznam i při pohybu.

obsah balení

- 4× osobní kamera Safer (32 GB / volitelně až 128 GB)
- 4portová autonomní dokovací stanice (Windows 11, 1 TB SSD)
- Licence DEMS

TECHNICKÁ SPECIFIKACE KAMERY SAFER

- Chipset Ambarella H22
- Rozlišení: až 2560 × 1440 @ 30 fps
- H.265 / H.264
- Širokoúhlý objektiv: 120°
- Wi-Fi (2,4 / 5 GHz)
- Bluetooth
- RTSP / ONVIF podpora
- Baterie: 2000 mAh – výdrž až 11 h (1080p)
- Krytí: IP67
- Pádová odolnost: 1 m
- Provozní teplota: -30 °C až +55 °C
- Hmotnost: 80 g
- Rozměry: 58 × 57 × 19,8 mm
- Výdrž: až 11,5 h nepřetržitého záznamu



AXIS W120

Kód: 2510-728

Model s integrovaným LTE/4G modemem pro živý přenos mimo Wi-Fi infrastrukturu. Podpora GPS. Hmotnost cca 200 g.



AXIS W102

Kód: 2510-720

Profesionální model pro každodenní službu. Integrovaná Wi-Fi, Bluetooth a GPS. Hmotnost cca 178 g.

AXIS W110

Kód: 2510-726

Profesionální model pro každodenní službu. Integrovaná Wi-Fi, Bluetooth a GPS. Hmotnost cca 85 g.

(Detailní technické parametry jednotlivých modelů jsou k dispozici na vyžádání.)

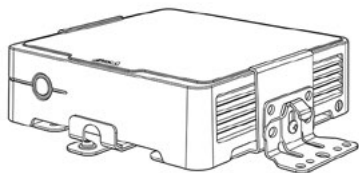
AXIS® Body Worn System

Projektové řešení pro profesionální nasazení

Modulární a škálovatelný systém osobních kamer určený pro střední a velké organizace. Systém je navržen pro integraci do stávající IT infrastruktury a umožňuje provoz v síťovém, serverovém nebo VMS prostředí. Nejedná se o uzavřené „krabicové“ řešení, ale o otevřenou infrastrukturu sestavovanou dle požadavků zákazníka.

Made in EU

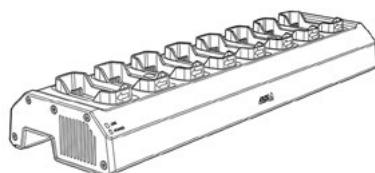
ZÁKLADNÍ EKOSYSTÉM



Řídicí jednotka AXIS W800

Kód: 2510-737

Centrální prvek systému zajišťující komunikaci mezi kamerami, dokovacími stanicemi a síťovou infrastrukturou.



Dokovací stanice AXIS W701 MkII

(8 pozic) Kód: 2510-728

Současné nabíjení a automatický přenos dat z více kamer. Možnost škálování dle počtu zařízení.



AXIS Body Worn Manager Pro

Kód: 2510-735

Webová aplikace pro centrální správu systému. Konfigurace zařízení, správa uživatelů, nastavení bezpečnostní politiky a dohled nad provozem.

ARCHITEKTURA A INTEGRACE

Systém AXIS Body Worn umožňuje:

- napojení na lokální nebo centrální servery
- integraci s AXIS Camera Station a dalšími VMS
- provoz v on-premise i hybridním prostředí
- škálování od desítek po stovky kamer

Ukládání dat probíhá v souladu s bezpečnostní politikou organizace.

PROJEKTOVÉ ŘEŠENÍ

Každá instalace systému AXIS Body Worn je individuálně navrhována podle:

- počtu kamer
- způsobu archivace
- požadovaného způsobu přenosu dat (Wi-Fi / LTE)
- integrace do stávající infrastruktury
- bezpečnostních a provozních požadavků

Pro návrh konkrétní konfigurace a cenovou kalkulaci nás kontaktujte.



ROZSAH NABÍDKY A DALŠÍ ŘEŠENÍ

Uvedená nabídka nepředstavuje kompletní přehled všech dostupných konfigurací a značek.

Portfolio osobních kamer a systémů pro správu digitálních důkazů průběžně rozšiřujeme a aktualizujeme podle technologického vývoje a specifických požadavků jednotlivých organizací.

Tento katalog představuje základní přehled řešení; konkrétní možnosti konfigurace mohou být výrazně širší.

Pro detailní informace, nové modely nebo individuální návrh konfigurace doporučujeme přímou konzultaci.



TERMOVIZE PIXFRA®

Profesionální termovizní technika pro bezpečnostní a taktická nasazení

Zařízení PIXFRA jsou určena pro operativní dohled, pátrání, ochranu objektů a podporu zásahových jednotek. Portfolio zahrnuje binokuláry, monokuláry, zaměřovače i předsádky. Níže uvádíme reprezentativní model z každé kategorie.

TERMOVIZNÍ BINOKULÁR PIXFRA PFI-D635N 4K

Kód: 2510-814

Binokulární termovize s vysokým rozlišením senzoru a 4K displejem. Určena pro dlouhodobé pozorování a přesnou identifikaci cíle na větší vzdálenosti.

Vhodné pro:

- pátrací operace
- střežení objektů a prostorů
- specializované útvary



TERMOVIZNÍ BINOKULÁR PIXFRA PFI-A650P LRF

Kód: 2510-779

Kompaktní ruční monokulár s integrovaným laserovým dálkoměrem (LRF). Lehké a mobilní řešení pro rychlé operativní použití.

Vhodné pro:

- mobilní hlídky
- dohled v terénu
- rychlé nasazení



TERMOVIZNÍ ZAMĚŘOVAČ PIXFRA PFI-C650 LRF

Kód: 2510-767

Termovizní zaměřovač s laserovým dálkoměrem pro přesnou práci na delší vzdálenosti.

Vhodné pro:

- specializované jednotky
- taktické použití
- přesnou identifikaci cíle



TERMOVIZNÍ PŘEDSÁDKA PIXFRA PFI-T650 LRF

Kód: 2510-793

Termovizní předsádka určená k montáži před denní optiku. Umožňuje zachovat stávající optické vybavení a rozšířit jej o termovizní schopnosti.

Vhodné pro:

- jednotky využívající stávající optiku
- flexibilní konfigurace výstroje



KOMPLETNÍ NABÍDKA

Uvedené modely představují reprezentativní výběr jednotlivých kategorií. Pro návrh vhodného řešení dle konkrétního nasazení doporučujeme individuální konzultaci.



TERMOKAMERY HIKMICRO®

Radiometrická zařízení pro měření teploty a technickou inspekci

Zařízení HIKMICRO v této kategorii slouží primárně k radiometrickému měření teploty a technické diagnostice. Jsou určena pro kontrolu objektů, budov, technologických zařízení a operativní technické použití. Nejedná se o taktickou pozorovací termovizi, ale o měřicí termokamery s možností záznamu a analýzy teplotních dat.

Níže uvádíme reprezentativní modely z jednotlivých kategorií.

KOMPAKTNÍ TERMOKAMERA PRO MOBILNÍ ZAŘÍZENÍ HIKMICRO Mini2 V2

(HM-TJ12-3ARF) Kód: 2501-141

Kompaktní termokamera připojitelná k mobilnímu telefonu.

- Rozlišení senzoru: 256 × 192 px
- Objektiv: 3,5 mm
- Teplotní rozsah: -20 °C až +400 °C
- Teplotní citlivost: NETD < 40 mK
- Velmi nízká hmotnost (cca 20 g)

Vhodná pro rychlé kontroly a základní termální diagnostiku v terénu.



RUČNÍ TERMOKAMERA – B serie HIKMICRO B20S (HM-TP52-3AQF/W)

Kód: 2501-157

Samostatná ruční termokamera s displejem.

- Rozlišení senzoru: 256 × 192 px
- Objektiv: 3,6 mm
- Teplotní rozsah: -20 °C až +550 °C
- Teplotní citlivost: NETD < 35 mK
- Integrovaný displej: 3,2"
- Radiometrické měření a ukládání snímků

Určena pro inspekční a technické použití.



POKROČILÁ RUČNÍ TERMOKAMERA - M serie HIKMICRO M20W (HM-TP22-3AQF/W)

Kód: 2501-330

Robustní termokamera pro náročnější měření.

- Rozlišení senzoru: 256 × 192 px
- Objektiv: 3,6 mm
- Teplotní rozsah: -20 °C až +550 °C
- Dotykový displej: 3,2"
- Wi-Fi a Bluetooth konektivita
- Radiometrické záznamy a analýza dat

Vhodná pro detailní diagnostiku a dokumentaci.



KOMPLETNÍ NABÍDKA

Uvedené modely představují reprezentativní výběr z portfolia radiometrických termokamer HIKMICRO. Kompletní nabídku zařízení, technické specifikace a aktuální dostupnost naleznete na:

Pro výběr vhodného zařízení dle konkrétního použití doporučujeme individuální konzultaci.



Svítilny Klarus

Svítilny Klarus jsou vhodné pro profesionální použití policie především díky vysokému výkonu, odolnému provedení a použití taktických přepínačů.

Hlavní přednosti svítilen Klarus:

- špičkové LED čipy,
- vysoký výkon,
- taktické uživatelské rozhraní s dvojitým přepínačem,
- několik světelných režimů,
- stroboskop jedním stisknutím - nezávislé ovládání,
- nabíjení pomocí moderního USB-C konektoru,
- vysokokapacitní nabíjecí baterie,
- voděodolné krytí IPX8 a odolné provedení svítilny,
- inteligentní systém tepelné ochrany.

Kód: 2211-066

A1 Pro

1 300 lumenů
dosvit 230 m



Kód: 2403-120

GL2 (na zbraň)

1 000 lumenů, dosvit 154 metrů



Kód: 2403-123

FM2 (magnetický držák)

Kompatibilní se svítilny o průměru 23 – 27,5 mm



Kód 2403-119

GL1 (na zbraň)

600 lumenů, dosvit 83 metrů



Kód: 2406-028

GL5 (na zbraň)

Výkonná taktická svítilna na zbraň s rukojetí



Kód: 2403-121

GL4 (na zbraň)

3 300 lumenů, dosvit 370 m



Kód: 1907-023

XT11GT Pro

3 300 lumenů, dosvit 410 m



Kód: 2204-018

XT21X Pro

4 400 lumenů, dosvit 336 m



Kód: 2204-016

XT11R

1 300 lumenů, dosvit 300 m



Kód: 2204-017

XT2CR Pro

2 100 lumenů, dosvit 240 m



Kód: 2406-030

Klarus K5 (powerbanka)

Kapacita 10000 mAh
Rychlé nabíjení 22,5 W
Karbonové pouzdro
Voděodolnost IP68



Kód: 2204-022

FLZA-1300

1 300 lumenů, dosvit 167 m

- 2 režimy výkonu: vysoký/střední
- Funkce ZOOM - rozšíření/zúžení světelného kuželu
- CREE LED XHP50.2
- Napájení pomocí 3polové lithiové baterie
- 1×18650 2600 mAh (součást balení)
- Magnetické nabíjení + držák
- Indikace nabíjení
- Rozměry: 38 mm×141,7 mm

Dopravní kužel
Kód 1805-017



Magnetické napájení
s držákem

Kód: 1610-027

FLZA-375 APOLLO

375 lumenů, dosvit 230 m

- 2 světelné režimy
- Dosvit až 230 metrů
- Nabíjecí baterie
- Funkce power banka
- Magnet
- Regulace šířky paprsku
- Cree LED XP G2 R5 - 5W

Dopravní kužel
Kód 1805-017



Kód: 2009-032

TOP PRODUKT

AL500 COB příruční svítilna

500 lumenů, dosvit 100 m

- Bodové světlo 500 lm
- Rozptýlené světlo COB LED 250 lm
- Magnetické nabíjení
- Bílé a červené světlo
- Upevnění: klip, magnet, čelovka
- Nárazuvzdornost a voděodolnost
- OSRAM P8 - 5W



Kód 2010-068

WL380 Magnetic

380 lumenů

- Dvojice LED světel
- (COB + bodová LED)
- Nabíjecí baterie
- Indikace stavu baterie
- Magnet a hák



Kód: 2010-075

HL440 Motion

440 lumenů

- 5 světelných režimů
- Nabíjecí baterie
- Pohybový senzor: zapnutí/vypnutí
- 1× bodová CREE LED - XPG 3
- 2× boční LED pro rozptýlený svit



Pohybový senzor,
zapnutí a vypnutí
mávnutím ruky

Kód: 2203-085

RL350 Runner

350 lumenů

- Přední světlo o výkonu 350 lumenů (3,5 h)
- Nastavitelný sklon světla o 90°
- Možnost úsporného režimu 175 lumenů (5,5 h)
- Zadní výstražné světlo s osmi červenými LED
- Reflexní pásek na popruhu
- Nebrání přirozenému pohybu



Kód: 2212-009

HL190R Motion

190 lumenů

- Boční LED s funkcí SOS
- Nabíjecí baterie
- Pohybový senzor
- Voděodolné provedení



Kód: 2010-129

HL1000

1 000 lumenů

- Plynule regulovatelný svit
- Nabíjecí baterie
- Bodový a rozptýlený svit
- Zadní bezpečnostní světlo



Kód: 2009-033

HL170 COB Motion

170 lumenů

- Vhodná na taktické vesty nebo čepice
- Zapnutí/vypnutí mávnutím ruky
- 4 režimy svícení
- Čelovka a kapesní svítilna
- Malé rozměry
- Nabíjecí baterie





Kód: 2406-447

M13 Dual

- Přední kamera: 5K
- Zadní kamera: FULL HD
- Úhel záběru: 170° přední a 150° zadní kamera
- Velký dotykový IPS displej (30 cm)
- Funkční zpětné zrcátko
- Superkapacitor namísto baterie
- Podpora externího GPS modulu
- Snadná instalace pomocí popruhů
- G-senzor pro detekci nárazů



Volitelné příslušenství:
GPS modul
Kód: **2003-044**



Kód: 2303-061

M7 Dual GPS

- Široký úhel záběru 128°
- Přední a zadní záznam
- Vysoké rozlišení 2K 2560×1440P (přední) a FULL HD 1920×1080P (zadní)
- Voděodolné provedení zadní kamery IP67
- Přehledný 4,39" IPS displej
- Podpora až 128 GB microSD karet
- Parkovací režim
- 3osý nárazový G-Senzor
- Superkapacitor
- GPS modul (volitelné) - záznam trasy a rychlosti



Volitelné příslušenství:
Powerbox V3
kód: **2307-260**



Volitelné příslušenství:
GPS modul
kód: **2003-044**



Kód: 2101-063

Red Cobra Wi-Fi Magnetic

- FULL HD rozlišení
- Silný magnetický držák
- Vestavěný Wi-Fi modul
- Úhel záběru 143°
- Nenápadné kompaktní provedení
- Kvalitní senzor Sony IMX323
- Superkapacitor namísto baterie



Kód: 2311-091

K7 Dual GPS

- Vysoký výkon
- FULL HD rozlišení
- 5K rozlišení přední kamery
- FULL HD rozlišení zadní kamery
- Vestavěný GPS modul
- Dotykový LCD displej
- Zabudovaná 128 GB eMMC paměť
- Superkapacitor namísto baterie
- Možnost hlasového ovládání
- Kompenzace protisvětla WDR
- Přímý nástupce oblíbené K4



Volitelné příslušenství:
CEL-TEC PowerBox v4
kód: **2407-001**



Kód: 2101-056

MK02 Dual Wi-Fi GPS

- Určena pro motocykly i automobily
- Dvojitý FULL HD záznam (přední i zadní kamera)
- Kvalitní obrazový senzor SONY IMX323
- Široký úhel záběru 140°
- Vodotěsné provedení – kamery IP67, hlavní jednotka IP65
- Zabudovaný Wi-Fi modul pro snadné propojení s telefonem
- GPS modul v balení pro záznam trasy a rychlosti
- Podpora microSD karet až do velikosti 256 GB
- Kabelový dálkový ovladač s mikrofonom a indikační LED
- Nárazový G-senzor a funkce nahrávání do smyčky
- Mobilní aplikace v češtině pro Android i iOS



Kód: 2412-589

MK03 Dual Wi-Fi GPS

- Pro motocykly i automobily
- Duální záznam v 2K rozlišení
- Snímač Sony IMX335 (4 MP)
- Extra široký úhel 155°
- Vodotěsné a odolné provedení
- Velký 3" IPS LCD displej
- Wi-Fi pro propojení s telefonem
- GPS pro záznam trasy
- Podpora microSD do 128 GB
- Kabelový ovladač s LED indikací
- G-senzor a parkovací monitor
- Mobilní aplikace Viidure v češtině





Fotopasti

V nabídce máme několik modelů fotopastí předních výrobců, které se zásadně liší především dle typu:

- **Fotopasti s GSM a podporou cloudu:** možnost odesílání snímků na cloudové úložiště a e-mail/telefon.
- **Fotopasti s GSM:** možnost odesílání snímků na e-mail/telefon.
- **Fotopasti bez GSM:** pořízené snímky jsou uloženy na SD kartu ve fotopasti a nejsou dále nikam odesílány.

Modely podporující cloud poskytují uživatelsky největší komfort - všechny pořízené snímky lze jednoduše prohlížet online na jednom místě. Dále pak nabízíme zajímavé sety fotopastí se solárním panelem nebo externím akumulátorem.

Kód: 2510-801

GSM / LTE + LiveView

Luna LiveView

32 MP | Full HD video | 8× AA | IR 20 m | Solar



Kód: 1712-024

GSM / LTE + cloud

ScoutGuard MG984G-36MHD

36 MP | Full HD video | 12× AA | IR 20 m



Kód: 2006-369

GSM / LTE + cloud

UOVision Compact LTE

32 MP | Full HD video | 8× AA | IR 20 m



Kód: 2309-173

GSM / LTE + cloud

UOVision UM 595 Easy Mail

36 MP | Full HD video | 12× AA | IR 20 m



Kód: 2008-046

GSM / LTE + App

OXE Spider 4G

24 MP | Full HD video | 8× AA | IR 20 m | GPS



Kód: 2008-047 + solární panel s baterií 3000 mAh
Kód: 2008-048 + olověný akumulátor

fotopasti bez GSM

Kód: 2311-011

Wi-Fi (lokální)

OXE Tarantula

48 MP | 4K video | 8× AA | IR 20 m



Kód: 2104-009

Wi-Fi (lokální)

OXE WiFi Lovec RD3019

24 MP | Full HD video | 8× AA | IR 20 m



Kód: 2110-058

Bez přenosu

OXE Viper

30 MP | Full HD video | 8× AA | IR 20 m



Kód: 2110-062

Bez přenosu

OXE Gepard II

24 MP | Full HD video | 8× AA | IR 20 m



Kód: 1909-015

Bez přenosu

Predator Micro

16 MP | Full HD video | 4× AA | IR 15 m



Novinka v našem sortimentu

Detektor zvuku SED

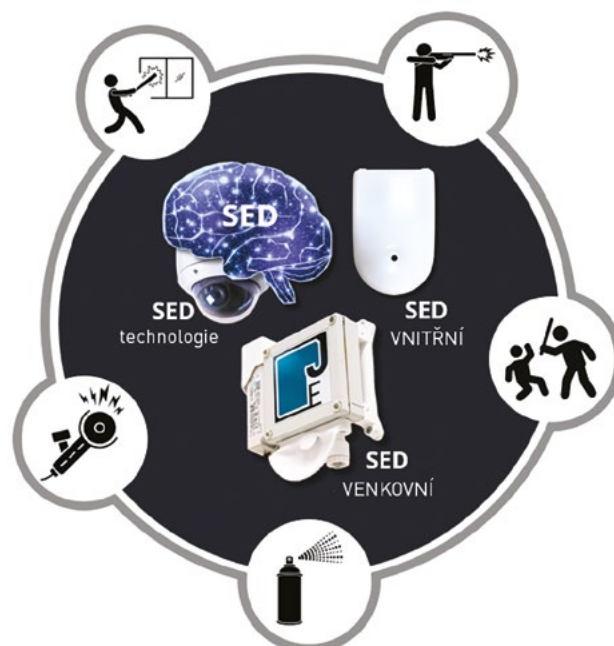
řešení pro záchranu životů a ochranu majetku

Sound Event Detector (SED) od české společnosti JALUD Embedded je unikátní zařízení pro detekci specifických zvukových událostí a monitorování hluku v prostředí. SED využívá AI algoritmus k detekci, klasifikaci a upozornění na nebezpečné nebo kritické zvukové události jako je například střelba, křik nebo rozbití skla. Pomocí pokročilejší softwarové nadstavby lze přidat detekci zvuku dronu, spreje, sirény, úhlové brusky, motorového vozidla a dalších specifických zvuků v průmyslu nebo jiných zvuků dle požadavků zákazníka. SED je možné integrovat také do kamerových systémů vybraných výrobců a systémů kompatibilních se standardem ONVIF.

Možné oblasti využití:

- Zdravotnictví – lékárny, nemocnice
- Průmyslové budovy
- Veřejná prostranství v městech
- Školy
- Ochrana památek
- Nákupní centra a obchody
- Banky, hotely, čerpací stanice

více informací



V případě zájmu o SED kontaktujte naše CCTV oddělení.
Kontakt: 565 659 630, cctv@varnet.cz



HIKVISION



Dohledové centrum SSI Group s VMS HikCentral a video wall řešením

Lokalita: Praha

Realizace: Special Service International, spol. s r.o.

Moderní dohledová centra hrají klíčovou roli v monitorování bezpečnosti a efektivním řízení krizových situací. Dohledové centrum SSI Group využívá pokročilý Video Management System (VMS) HikCentral, který umožňuje centralizovanou správu videoobsahu a analytických nástrojů. Systém je integrován s 10 a 16portovým HDMI dekodérem, což zajišťuje efektivní distribuci obrazu na velkoplošnou zobrazovací sestavu.

Jádrem vizualizační infrastruktury je video wall manager, který umožňuje dynamické uspořádání a přizpůsobení videoobsahu v reálném čase. Pro maximální přehlednost a detailní zobrazení je využito 10 průmyslových bezrámečkových LCD monitorů, eliminujících rušivé přechody mezi jednotlivými panely.

Inteligentní správa kamerového systému

HikCentral poskytuje pokročilou správu kamerového systému, která umožňuje operátorům efektivně sledovat živé přenosy i záznamy z kamer. Díky analytickým funkcím, jako je detekce pohybu, rozpoznávání SPZ a identifikace objektů, lze výrazně zvýšit úroveň zabezpečení sledovaných prostor.

Dekodéry podporují rozlišení až 4K, což zajišťuje ostrý a detailní obraz při monitorování kritických oblastí. Možnost rozšíření zobrazovacích ploch zajišťuje škálovatelnost systému dle aktuálních potřeb uživatele.

HikCentral umožňuje vzdálený přístup k systému, což operátorům poskytuje flexibilitu při monitorování mimo hlavní dohledové centrum. Systém zároveň zajišťuje vícevrstvou bezpečnost, včetně šifrování dat a řízení přístupových práv uživatelů.

Integrace bezpečnostních systémů

SSI Group využívá HikCentral nejen pro správu kamerového systému, ale i pro integraci dalších bezpečnostních technologií. Systém centralizuje vstupy z kamer, ale také ze zabezpečovacích systémů (PZTS), elektronické kontroly vstupu (EKV), dveřních komunikátorů a dalších prvků automatizace.

Díky této integraci mohou operátoři v reálném čase sledovat a spravovat poplachové události napříč různými bezpečnostními subsystémy. Například při neoprávněném vstupu do chráněné oblasti se okamžitě zobrazí živý přenos z příslušné

kamery a spustí se odpovídající reakce. Systém umožňuje automatizaci bezpečnostních procesů, například propojení kontroly vstupu s videointerkomy a ovládáním elektronických zámků.

Pokročilé funkce a škálovatelnost

Jednou z klíčových funkcí HikCentral je správa audio služeb, která umožňuje propojení dohledového centra s dveřními komunikátory a rozhlasovými systémy pro okamžité verbální zásahy. Operátoři mohou například komunikovat s návštěvníky nebo upozornit neoprávněné osoby na jejich přítomnost v zakázané zóně.

Integrace s automatizačními systémy umožňuje správu osvětlení, klimatizace nebo poplachových režimů podle aktuálního bezpečnostního stavu objektu. Systém je navržen s důrazem na škálovatelnost a flexibilitu, což umožňuje jeho

přizpůsobení různým typům objektů – od malých provozoven po rozsáhlé průmyslové areály.

HikCentral nabízí intuitivní uživatelské rozhraní, které usnadňuje operátorům rychlou orientaci a efektivní reakci na incidenty. Integrace všech bezpečnostních technologií do jednoho ekosystému nejen zvyšuje efektivitu dohledu, ale také snižuje provozní náklady.

Komplexní bezpečnostní řešení

Moderní dohledové centrum SSI Group s HikCentral představuje komplexní a inteligentní bezpečnostní řešení, které posouvá řízení bezpečnosti na novou úroveň. Díky integraci pokročilých technologií umožňuje efektivní vizualizaci dat, automatizaci bezpečnostních procesů a rychlou reakci na incidenty, což výrazně zvyšuje celkovou úroveň ochrany monitorovaných prostor.



Čerpací stanice MOL zamlžovací technologie FOG Modular

Realizace: M2C Innovis

Společnost MOL Česká republika ve spolupráci s M2C Innovis a VARNET a.s. nasadila na vybraných čerpacích stanicích moderní bezpečnostní systém FOG Modular. Tento zamlžovací generátor během několika sekund vyplní prostor hustou mlhou, která pachatelů znesnadní pohyb a orientaci v prostoru, čímž mu zabrání kontaktu jak s pokladnou, tak dalším hodnotným vybavením čerpacích stanic.

První prezentace tohoto zabezpečení proběhla začátkem dubna 2025 na stanici MOL v Králově Dvoře, kde zařízení do 11 sekund efektivně zaplnilo prostor velmi hustou mlhou. Na základě této pilotní instalace byla technologie vyhodnocena jako mimořádně účinná a MOL ji nyní zavádí také na dalších čerpacích stanicích.

Společnost MOL využívá systém FOG Modular především na provozovnách bez obsluhy, kde se zařízení aktivuje automaticky při narušení, ale lze jej využít i na místech s personálem, a to například v kombinaci s tíšňovým tlačítkem. V takovém případě by systém chránil nejen majetek a zmátl pachatele, ale i zaměstnancům by navíc poskytl cenné sekundy pro únik do bezpečí.

Díky snadné instalaci bez nutnosti stavebních úprav a kompatibilitě s kamerovými systémy nebo pohybovými detektory je možné systém snadno integrovat do stávajících bezpečnostních řešení.

Technický popis systému FOG Modular 200

Jedna jednotka pokryje až 200 m³ prostoru. Mlha je zdravotně nezávadná, bez zápachu, nepoškozuje vybavení a po vyvětrání nezanechává žádné stopy. Díky modulární konstrukci lze zařízení kombinovat a využít i ve větších prostorech. Standardně je napájeno ze sítě 230 V s možností zálohování akumulátorem. V nabídce je také plně akumulátorová varianta BAT-300 FOG, ideální například pro karavany.

FOG Modular najde uplatnění nejen na čerpacích stanicích, ale také ve zlatnictvích, obchodech a odlehklých objektech, kde je zásah bezpečnostní služby časově náročnější.



Kompletní sortiment vč. podrobných
informací naleznete na stránkách:

www.cel-tec.cz

The logo for VARNET features the word "VARNET" in a bold, sans-serif font. The letter "A" is stylized with a green and blue triangle integrated into its structure.

BEZPEČNOSTNÍ TECHNOLOGIE

VARNET a.s.

U Obůrky 823/5, 674 01 Třebíč

IČO: 46967168 | DIČ: CZ46967168

Telefon: +420 565 659 650, e-mail: cel-tec@varnet.cz

www.varnet.cz



Člen skupiny ELKOV elektro